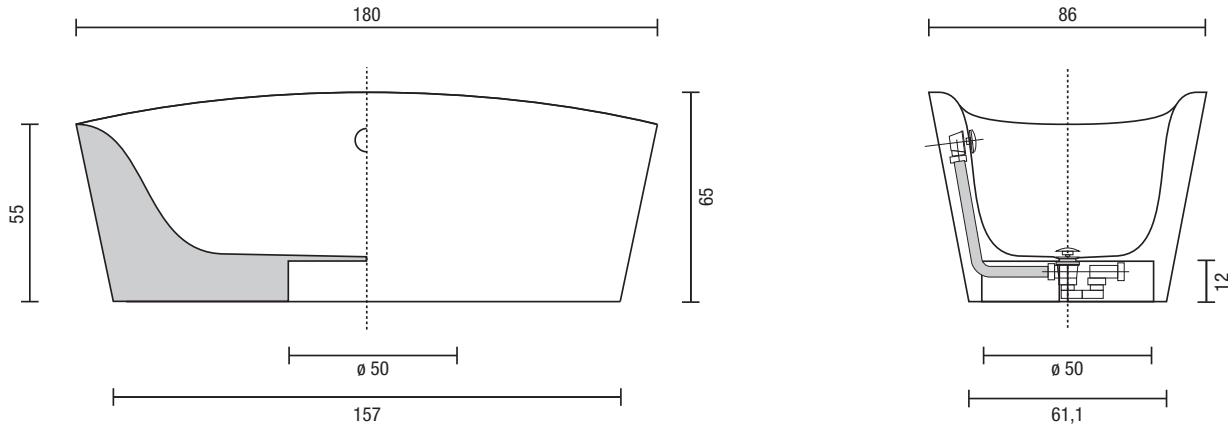


# TINA

DESIGN PLUS  
2005

BAÑERA / BATHTUB

Diseño / Design: Nacho Lavernia - Alberto Cienfuegos



## Características

Bañera exenta que por su forma externa puede también ser adosada a la pared, lo que permite utilizar griferías de columna de suelo o griferías de pared.

Sus formas sinuosas y el perfil interior invitan a la relajación y la hacen cómoda de usar en todas las posiciones.

## Materiales

STONEFEEL®: blanco, crema y antracita.

STONEFEEL® es una resina mineral de alta calidad desarrollada por SANICO que une a su resistencia y fácil mantenimiento un tacto suave que la hace muy especial.

Bajo pedido se puede realizar en mármol de una sola pieza.

Premio Desing Plus  
German Design Council 2005

## Features

The external shape of this free-standing bath also permits its installation directly against the wall. Consequently, both floor mounted column faucets and wall-mounted ones are available.

Its sinuous shape and interior profile promises the user relaxation, and offers comfort in any position.

## Materials

STONEFEEL®: white, cream and anthracite.

STONEFEEL® is a high quality resin, developed by SANICO. It is strong, easy to clean, and has a very special, smooth finish that is pleasing to the touch.

A single piece, carved in marble or other natural stone, is also available on request.

Design Plus Award  
German Design Council 2005