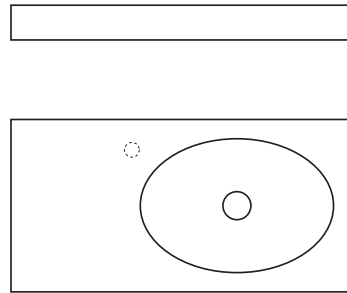
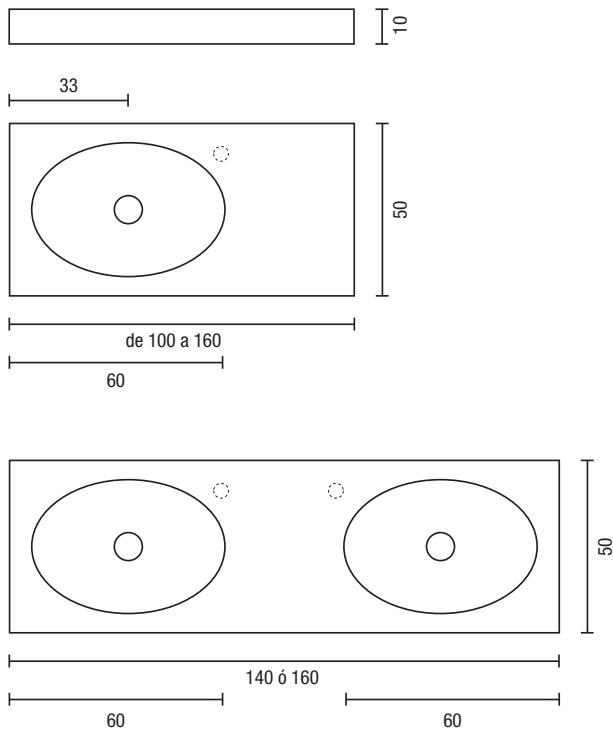


# SUPERCITY

DESIGN **PLUS**

LAVABO / WASHBASIN

Diseño / Design: Nacho Lavernia - Alberto Cienfuegos



LAVABO  
WASHBASIN

## Características

LAVABO: de una sola pieza para colgar o colocar sobre mueble, con diferentes largos estándar y la posibilidad de realización "a medida".

Dos modelos simétricos de un seno, con la encimera a la derecha o a la izquierda, y un modelo de doble seno. Existen versiones para grifo monomando y de pared.

## Materiales

LAVABO: piedras Naturales: mármol blanco Carrara apomazado, mármol crema Loja apomazado, mármol negro Abanilla pulido natural y piedra Bateig azul.

STONEFEEL®: blanco, crema y antracita.  
STONEFEEL® es una resina mineral de alta calidad desarrollada por SANICO que une a su resistencia y fácil mantenimiento un tacto suave que la hace muy especial.

## Features

WASHBASIN: a single piece to be hung alone or on a piece of furniture, with different standard lengths and the opportunity to be made to measure and customised.

Two models with a symmetrical cavity, and the counter either to the right or left, plus a double cavity model. There are models for both wall-set taps and the single-control version.

## Materials

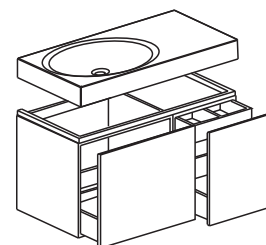
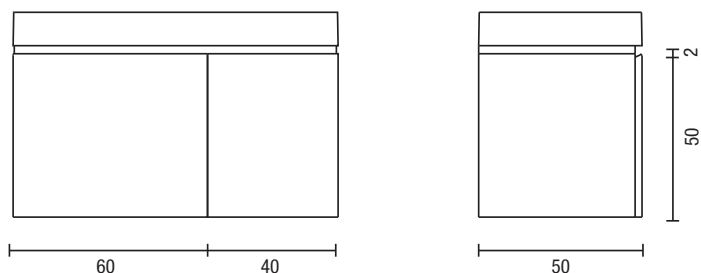
WASHBASIN: natural stone: satin-honed white Carrara marble, satin-honed Crema Loja marble, natural polished black Abanilla marble and Bateig blue stone.

White, cream-coloured and anthracite STONEFEEL®.  
STONEFEEL® is a high quality mineral resin developed by SANICO. It is strong, easy to clean, and has a very special, smooth finish that is pleasing to the touch.

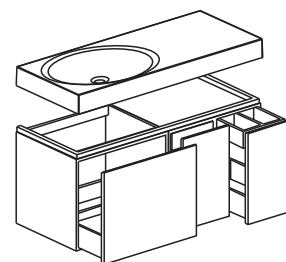
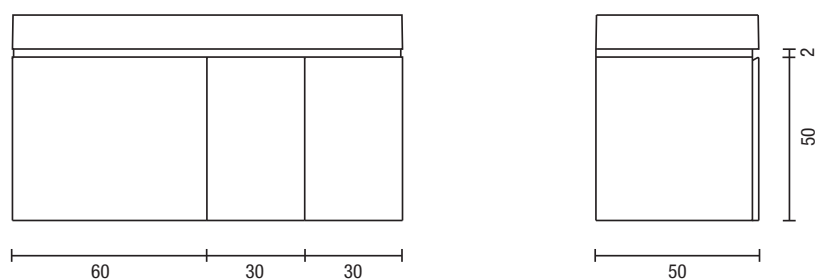
# SUPERCITY

MOBILIARIO / FURNITURE

Diseño / Design: Sanico



SUSPENDIDO SUPERCITY DE 100 A 120 2 CAJONES  
SUSPENDED FURNITURE SUPERCITY FROM 100 TO 120 2 DRAWERS



SUSPENDIDO SUPERCITY DE 120 A 140 3 CAJONES  
SUSPENDED FURNITURE SUPERCITY FROM 120 TO 140 3 DRAWERS

## Características

**MOBILIARIO SUSPENDIDO:** conjunto de cajones que admiten diversas configuraciones. Los diferentes tamaños propuestos y la posibilidad de realización "a medida" permiten adaptarlos a las dimensiones de cualquier baño.

El sistema de cajones con extracción total facilita el acceso y los hace ideales para el uso diario. Gran capacidad de almacenaje y organización.

## Materiales

Chapas naturales de nogal americano o de roble con acabados: natural, wenge, ceniza o teka.  
Lacados brillo en blanco, naranja y rojo, con la posibilidad de realizar colores especiales bajo pedido.

## Features

**SUSPENDED FURNITURE:** a collection of box-units that permit a great variety of designs. The different sizes suggested and the opportunity to "make to measure" allow an adaptation to the dimensions of whatever bath-room.

The box-unit collection, with drawers that withdraw completely, give ease of access and is thus ideal for constant, daily use. It offers great storage and organisation capacity.

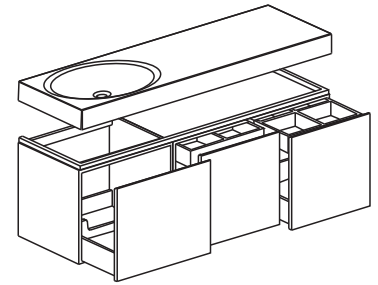
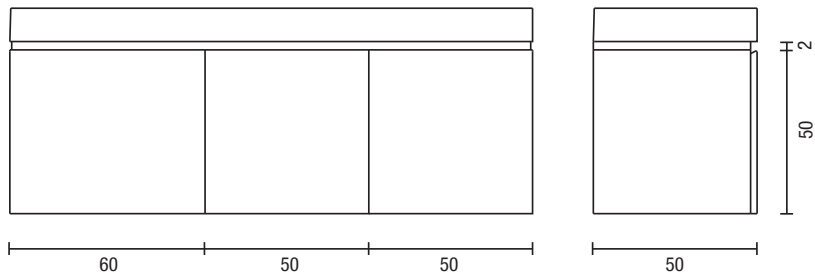
## Materials

Natural veneers of American walnut or oak with a variety of finishes: Natural, Ash, Teak or Wenge.  
Glossy lacquers in white, orange and red, with the option of special customised colours.

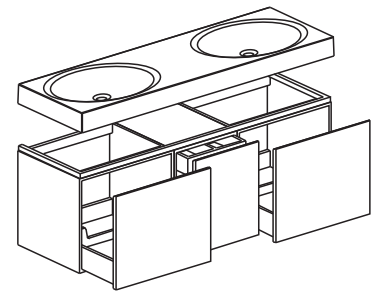
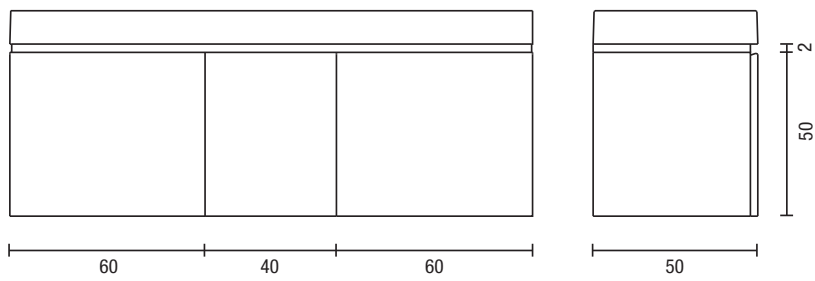
# SUPERCITY

MOBILIARIO / FURNITURE

Diseño / Design: Sanico



SUSPENDIDO SUPERCITY DE 140 A 160 3 CAJONES  
SUSPENDED FURNITURE SUPERCITY FROM 140 TO 160 3 DRAWERS

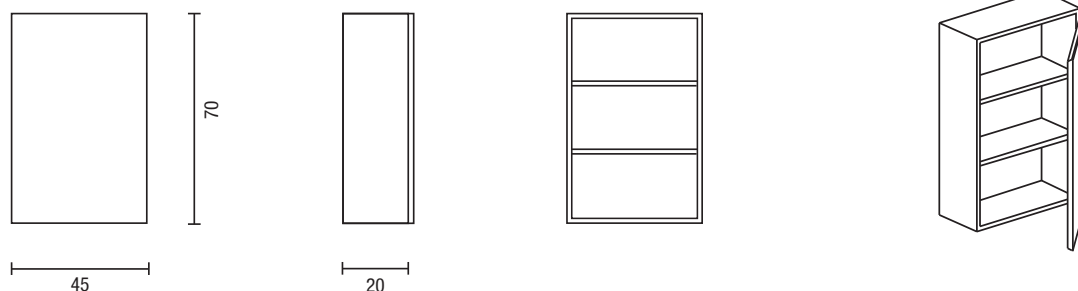


SUSPENDIDO SUPERCITY 160 DOBLE SENO  
SUSPENDED FURNITURE SUPERCITY 160 FOR DOUBLE SINK

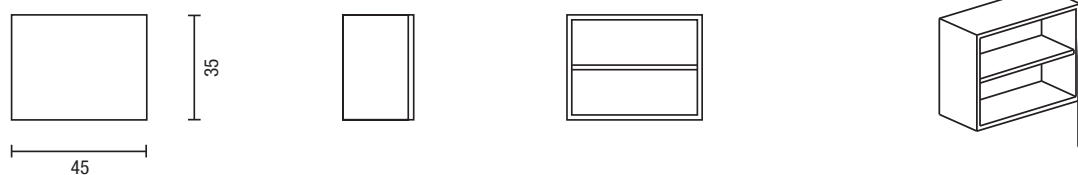
# SUPERCITY

MOBILIARIO / FURNITURE

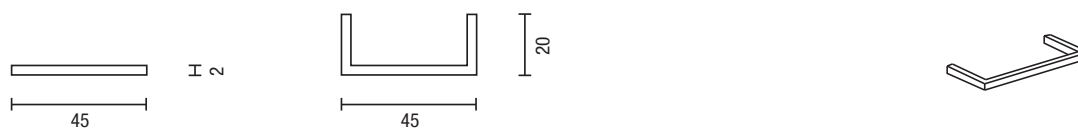
Diseño / Design: Sanico



ARMARIO SUSPENDIDO 70  
SUSPENDED CUPBOARD 70



ARMARIO SUSPENDIDO 35  
SUSPENDED CUPBOARD 35



PERFIL METÁLICO  
METAL EDGE

## Características

PROGRAMA DE ARMARIOS: de dos alturas que se pueden combinar horizontal o verticalmente dando lugar a gran posibilidad de composiciones. El perfil metálico hace de separador entre los módulos y permite una fácil apertura sin necesidad de tirador.

## Materiales

MOBILIARIO: chapas naturales de nogal americano o de roble con acabados: natural, wenge, ceniza o teka. Lacados brillo en blanco, naranja y rojo, con la posibilidad de realizar colores especiales bajo pedido.

## Features

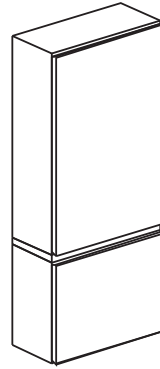
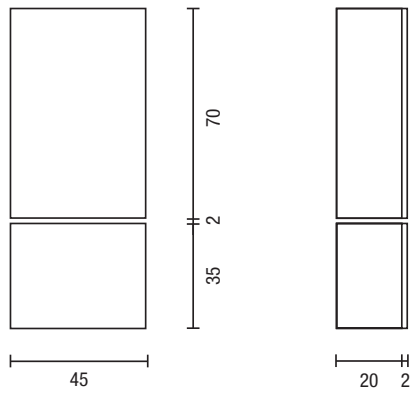
PROGRAMME OF CUPBOARDS: with two alternative heights, these cupboards may be combined both horizontally and vertically, offering an enormous range of composition possibilities. The metal edges make a neat separation between units and permit easy opening, without the need for door-knobs

## Materials

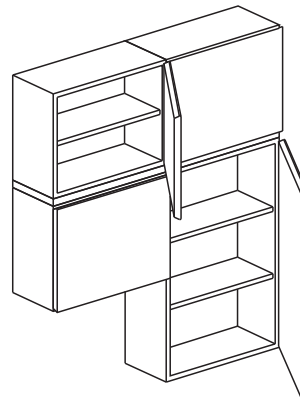
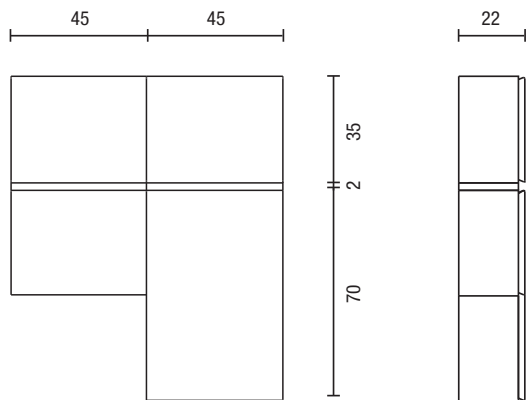
FURNITURE: natural veneers of American walnut or oak with a variety of finishes: Natural, Ash, Teak or Wenge. Glossy lacquers in white, orange and red, with the option of special customised colours.

# SUPERCITY

COMPOSICIONES SUGERIDAS / SUGGESTED COMPOSITIONS



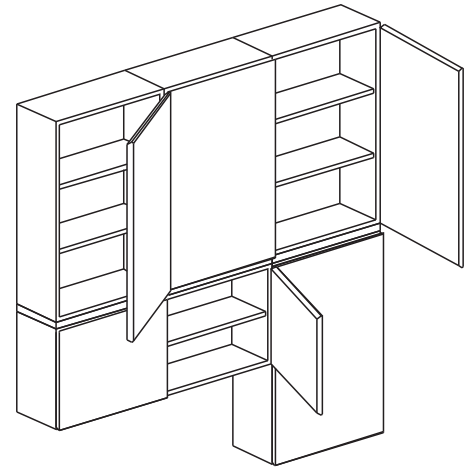
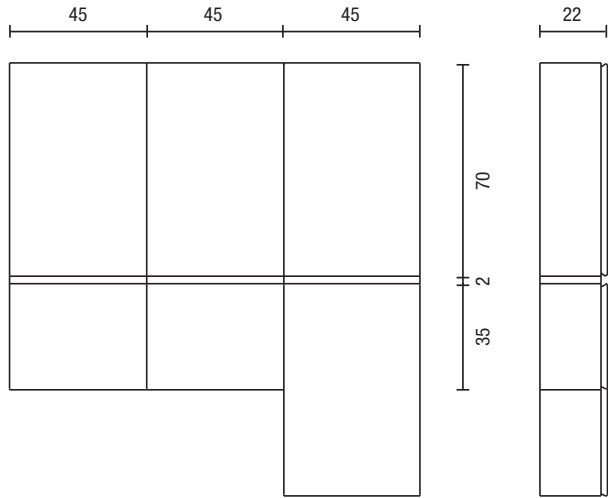
ARMARIOS SUSPENDIDOS  
SUSPENDED CUPBOARDS



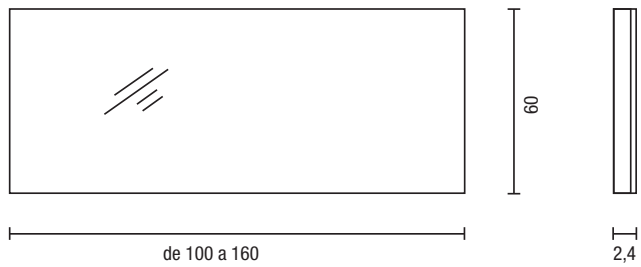
ARMARIOS SUSPENDIDOS  
SUSPENDED CUPBOARDS

# SUPERCITY

COMPOSICIONES SUGERIDAS / SUGGESTED COMPOSITIONS



ARMARIOS SUSPENDIDOS  
SUSPENDED CUPBOARDS



ESPEJOS SUPERCITY  
SUPERCITY MIRRORS